

EcoFlow 220W Lightweight Portable Solar Panel

Thank you for choosing our product.



Contents

Über dieses Handbuch

Übersicht

Erste Schritte

Stromversorgung Ihrer Geräte

Voraussetzungen

So stellen Sie eine Verbindung her

Maximieren der Leistungsabgabe

Die ideale Betriebsumgebung

Solarpanele anschließen

Lagerung und Wartung

Lagerung

Reinigung

Häufig gestellte Fragen

Lieferumfang

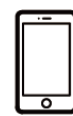
Spezifikationen

Sicherheitshinweise

Haftungsausschluss



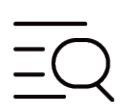
FAQs



EcoFlow App



Kundendienst
richtlinie

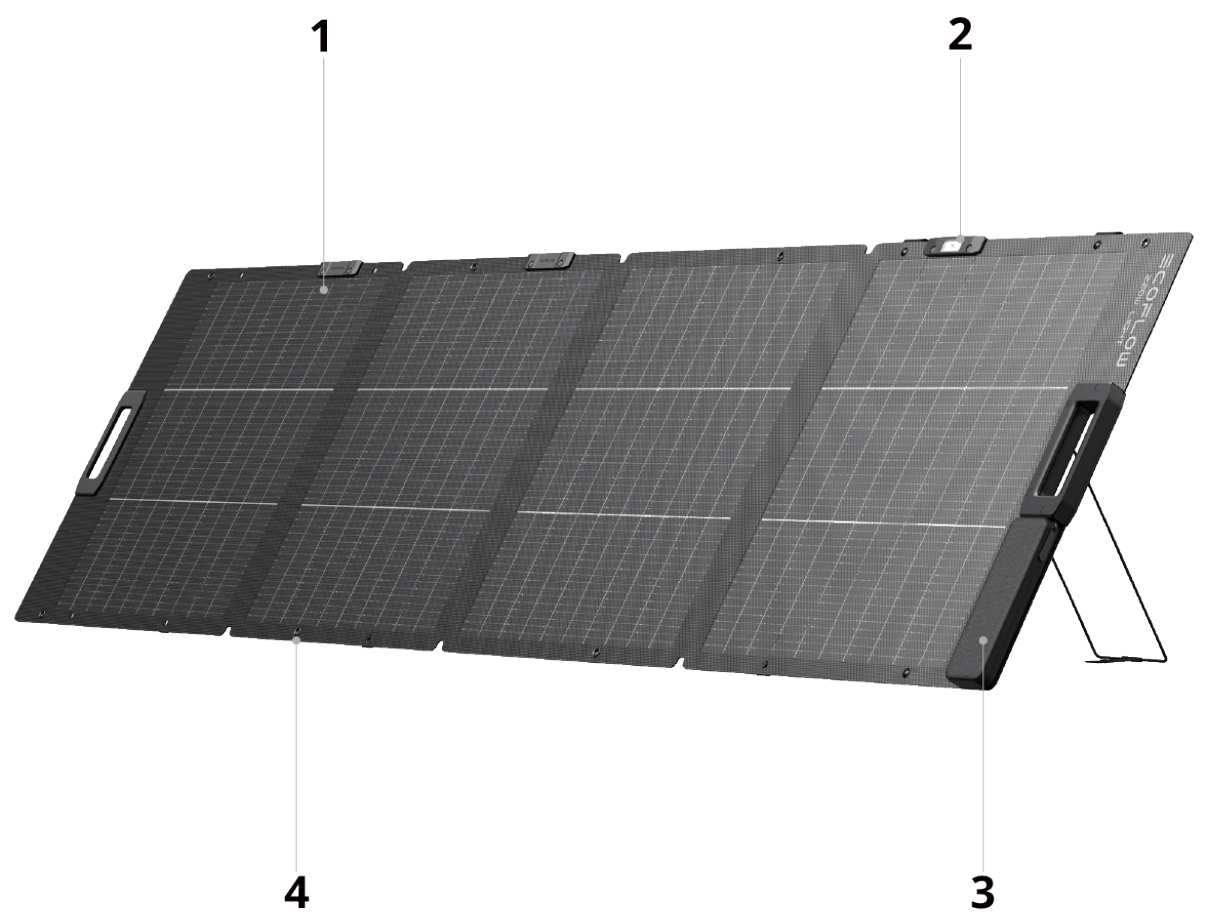


Downloads

Über dieses Handbuch

- Dieses Handbuch enthält eine Einführung in dieses Solarpanel sowie Einzelheiten zu dessen Betrieb, Verwaltung und Wartung. Bitte beachten Sie, dass dieses Handbuch ohne vorherige Ankündigung aktualisiert werden kann.
- Alle Bilder in diesem Handbuch dienen nur Demonstrationszwecken. Bitte beachten Sie, welches Produkt Sie tatsächlich haben.
- Wenn Sie dieses Handbuch im PDF-Format lesen, beachten Sie bitte, dass Sie es online unter [EcoFlow Support](#) aufrufen können, um eine bessere Übersicht zu haben und die neuesten Aktualisierungen zu erhalten.

Übersicht



1 Photovoltaikmodul (Front)

Enthält einen Solar-Neigungswinkelmesser und eine Anschlussbox. Diese Seite während des Gebrauchs der Sonne zuwenden. Es wird empfohlen, das Panel an sonnigen Tagen mit viel Sonnenlicht zu verwenden.

2 Solar-Neigungswinkelmesser

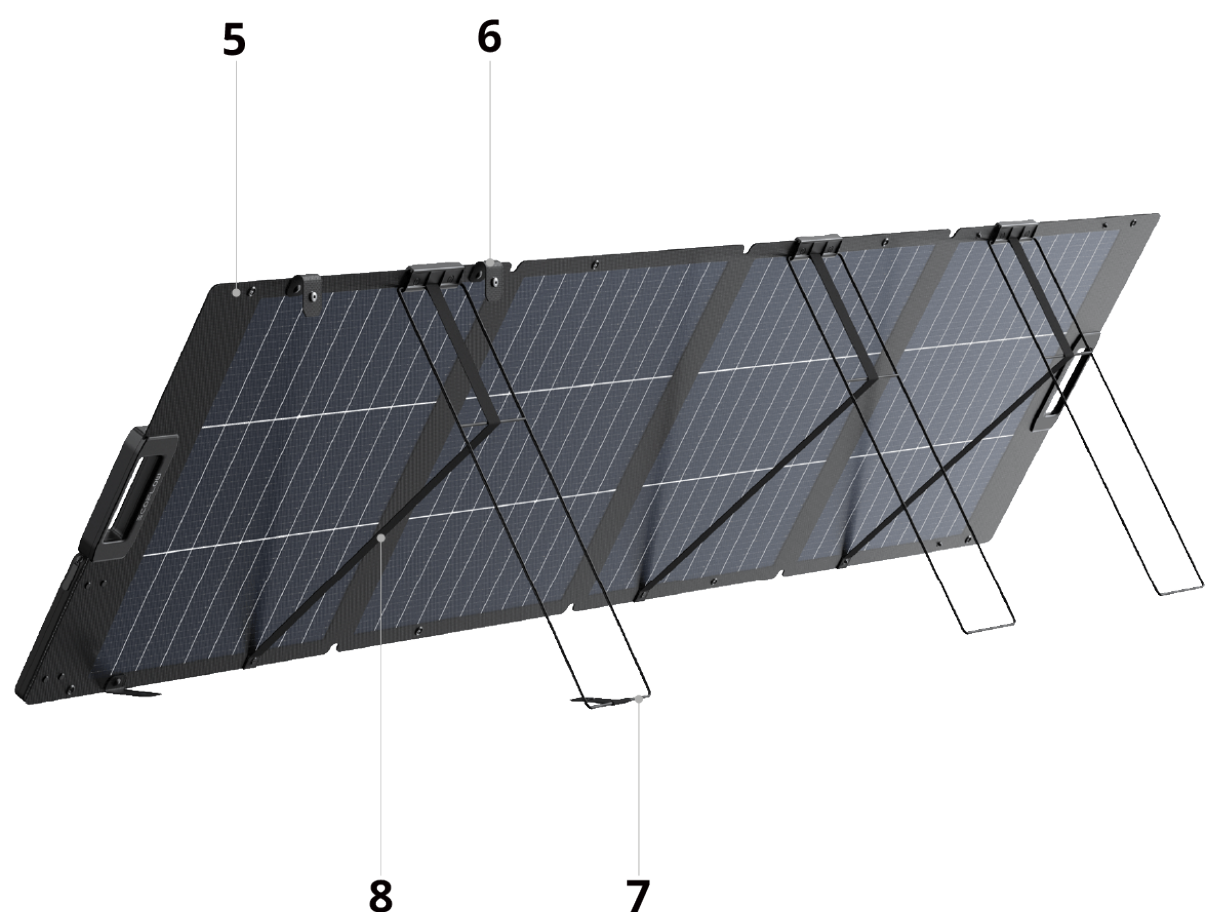
Gibt den Winkel zwischen Sonneneinstrahlung und Panel an. Trifft der Schatten des schwarzen Punktes auf die Mitte des Panels, erhalten Sie einen 90°-Winkel.

3 Kabeltasche

Enthält ein XT60i-Solar-Ausgangskabel (2,5 m).

4 Ösenloch

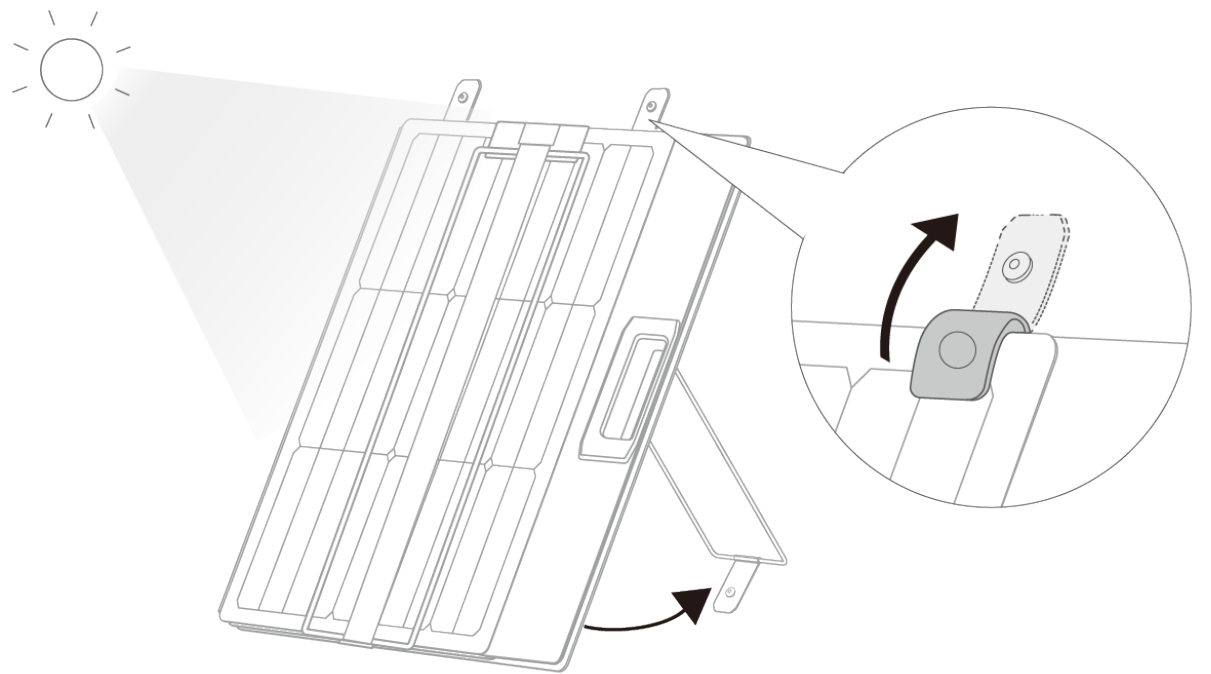
Das Panel ist mit 8 voreingestellten Montagelöchern ausgestattet (Innendurchmesser: 8 mm), die mit Seilen, Haken oder anderen Vorrichtungen verwendet werden können, um das Panel sicher aufzuhängen oder zu installieren.



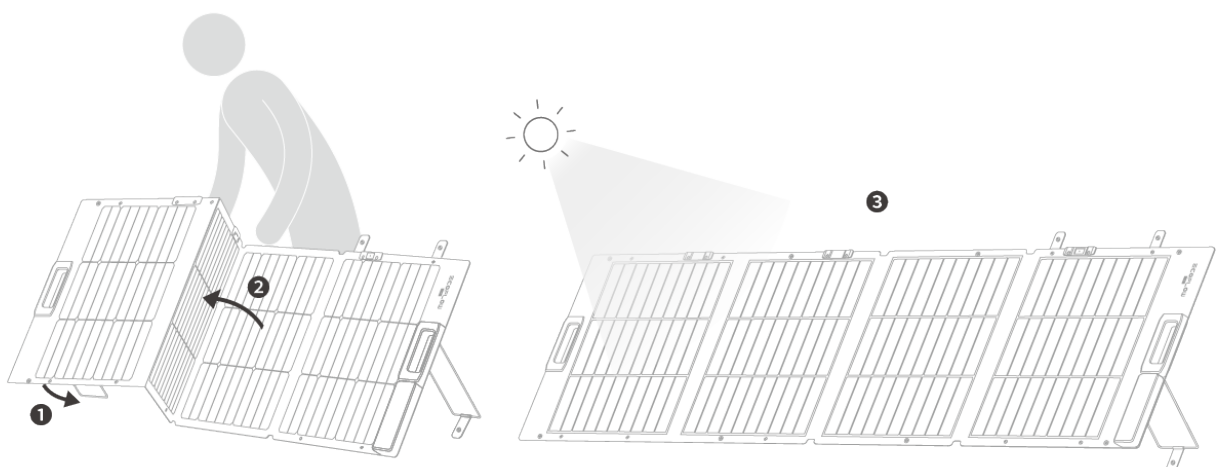
5	Solarpanel – Rückseite	Ausgestattet mit 3 Ständern. Diese Seite sollte während der Verwendung von der Sonne abgewandt sein.
6	Schnalle	Wird mit 4 Teilen geliefert, die zum Befestigen und Sichern des Solarpanel für die Lagerung verwendet werden.
7	Ständer	Enthält elastische Bänder, mit denen Sie den Winkel des Panels leicht einstellen können.
8	Elastisches Band	Dient zur Winkeleinstellung und ermöglicht eine Positionierung des Solarpanel zwischen 30° und 60°.

Erste Schritte

- 1 Öffnen Sie die 4 Schnallen. Richten Sie die Anschlussdose zur Sonne aus und klappen Sie einen hinteren Ständer aus, um das Panel zu stützen.

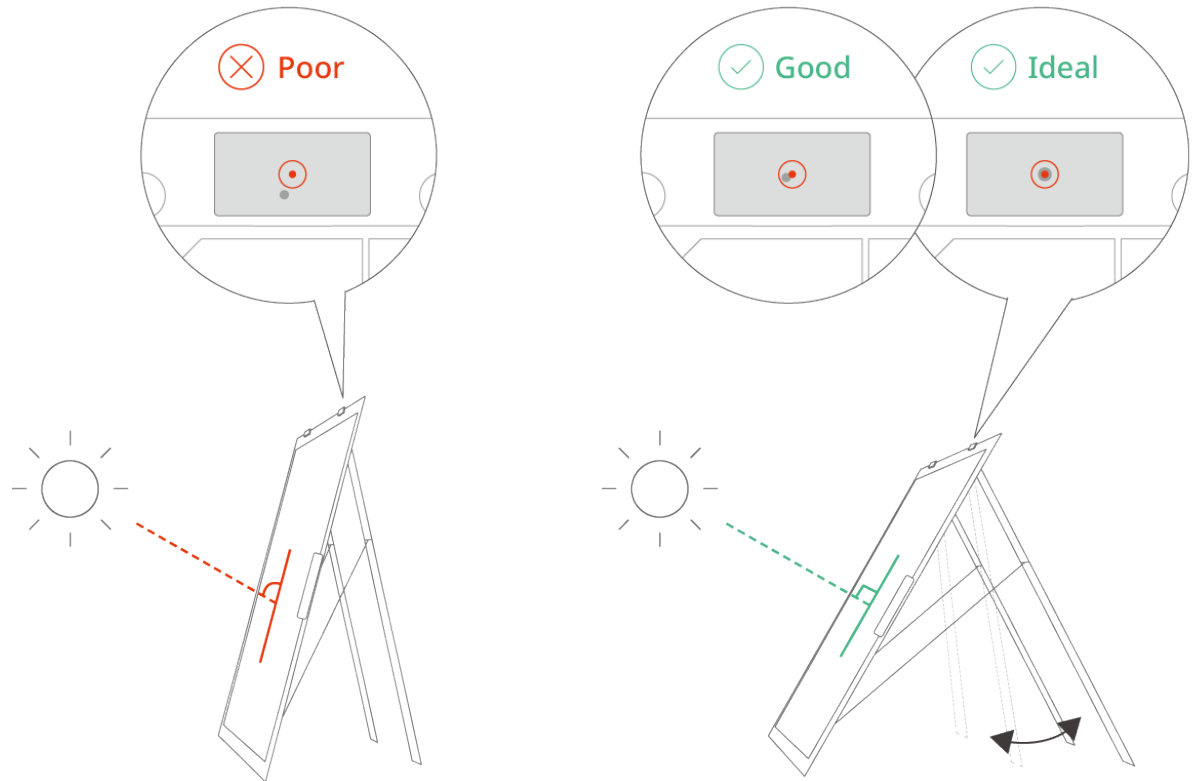


- 2 Wie auf dem Bild gezeigt, wird empfohlen, den Ständer zuerst aufzuklappen, bevor Sie das Panel aufklappen.



- i** Es wird empfohlen, sich beim Aufklappen hinter das Panel zu stellen, um Kraft zu sparen.

- 3** Überprüfen Sie den Schattenpunkt auf dem Solar-Neigungswinkelmesser, um die Ständer zu justieren, mit dem Ziel, den Schatten so nah wie möglich an der Mitte auszurichten.



i **Tipps**

- Lassen Sie den Schatten nicht den roten Kreis auf dem Winkelmesser verlassen. Andernfalls verringert sich die Leistungsabgabe.
- Trifft der Schattenpunkt auf die Mitte, zeigt er einen 90°-Winkel und die höchste Leistung an.

Stromversorgung Ihrer Geräte

Voraussetzungen

Sie können das Solarpanel direkt an die EcoFlow tragbare Powerstation anschließen, um Energie zu speichern. Alternativ können Sie die EcoFlow tragbare Powerstation an EcoFlow Smart Devices anschließen, um es direkt mit Strom zu versorgen.

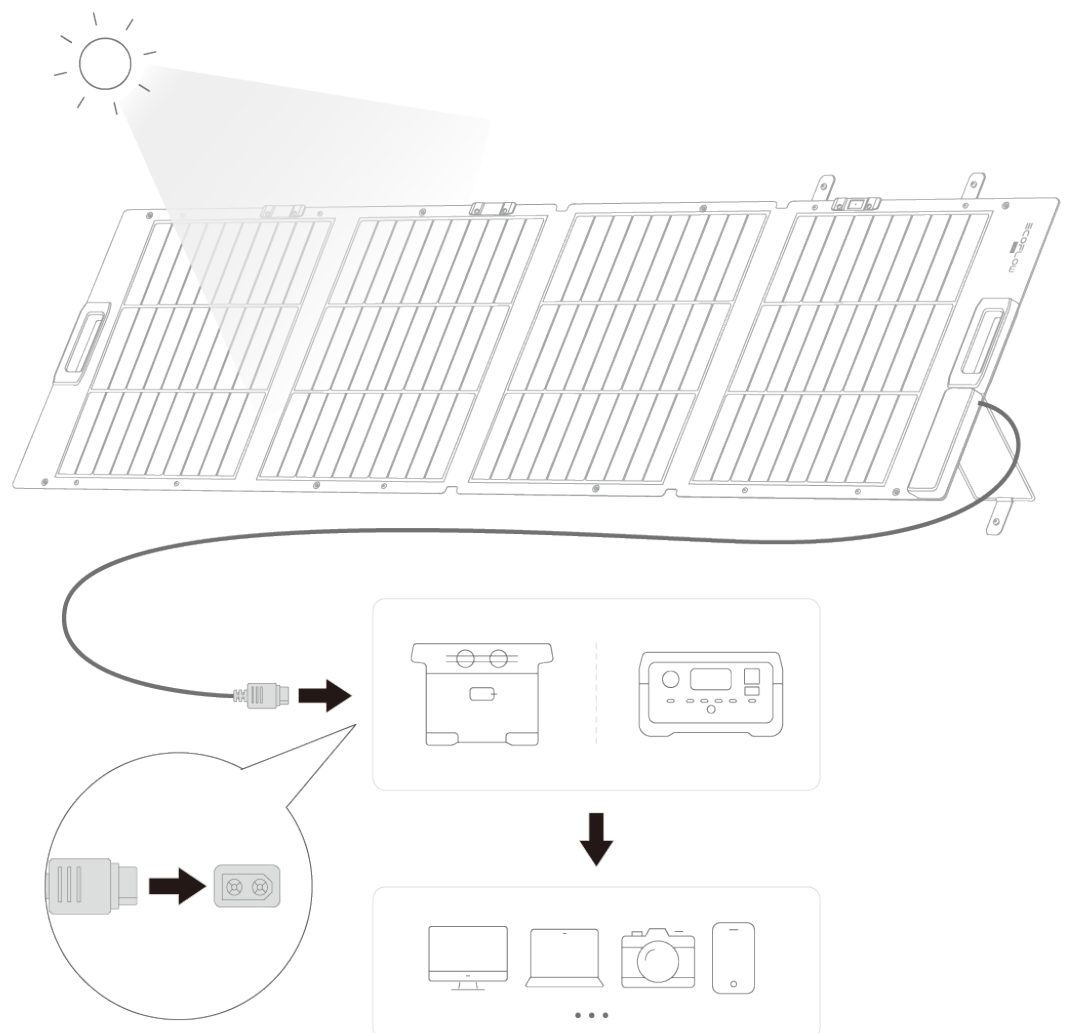
Wenn Sie das Panel mit Ihren Geräten verwenden, stellen Sie bitte sicher, dass die **maximalen Ausgangsparameter¹** des Panels innerhalb des Eingangsbereichs der Geräte liegen. Andernfalls können Ihre Geräte beschädigt werden. Um das Panel mit einem Gerät eines Drittanbieters zu verbinden, stellen Sie bitte sicher, dass das Gerät einen Solareingang zulässt und dass seine Ausgangsanschlüsse und elektrischen Parameter den Anforderungen des Panels entsprechen.

i **Maximale Ausgangsparameter¹**

Bei diesem Produkt beträgt die Leerlaufspannung eines einzelnen 220 W Solarpanels 21,4 V und der Kurzschlussstrom 12,2 A.

So stellen Sie eine Verbindung her

- 1 Wenn das Panel an seinem Platz ist, verbinden Sie das XT60i- Ausgang des Solarpanels mit dem **Solar-Eingangsanschluss (XT60)**¹ der EcoFlow tragbare Powerstation, um den elektrischen Anschluss abzuschließen.



Solar-Eingangsanschluss (XT60)¹

Vergewissern Sie sich vor der Verwendung, dass die Kabel fest angeschlossen sind, um ein Schmelzen des Anschlusses durch eine schlechte Verbindung zu vermeiden.

- 2 Wenn das Solarpanel mit einem EcoFlow Gerät verbunden ist, können Sie die Ausgabedaten in Echtzeit auf dem Bildschirm des Geräts oder auf der Gerätehomepage der EcoFlow App überprüfen.

Maximieren der Leistungsabgabe

Die ideale Betriebsumgebung

- Verwenden Sie das Solarpanel an sonnigen oder überwiegend sonnigen Tagen

An einem sonnigen Mittag mit starker Sonneneinstrahlung liefert das Panel mehr Energie. An bewölkten oder regnerischen Tagen mit schwächerem Sonnenlicht verringert sich die Leistung des Solarpanels entsprechend.

- **Minimieren von Schatten**

Halten Sie das Panel frei von Schatten, Staub, Blättern, Dung oder anderem Schmutz. Andernfalls verringert sich die Leistungsabgabe des Solarpanels drastisch.

- **Achten Sie auf einen Neigungswinkel von 90°**

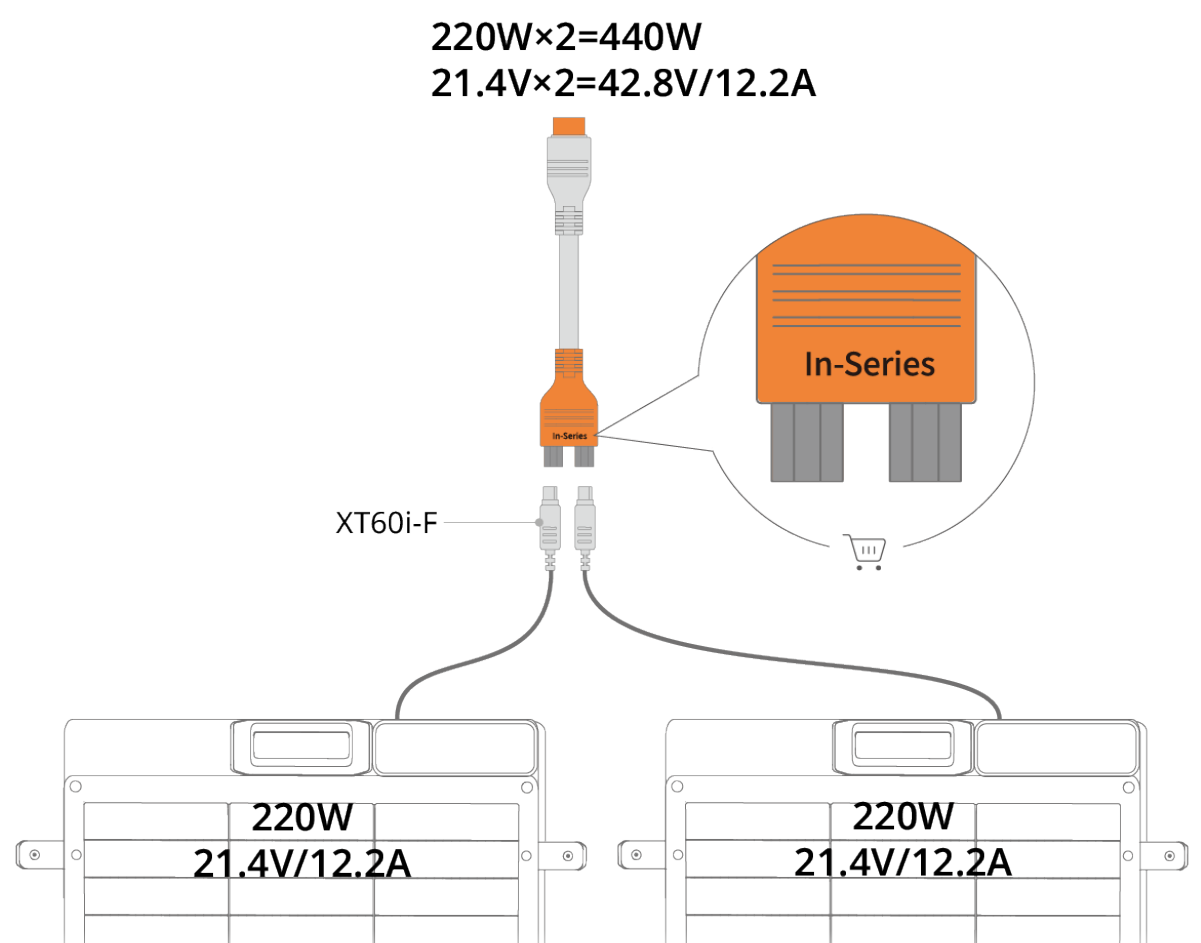
Die Richtung der Sonneneinstrahlung ändert sich im Laufe des Tages. Es wird empfohlen, den Schattenpunkt auf dem Solar-Neigungswinkelmesser von Zeit zu Zeit zu überprüfen und sicherzustellen, dass er in der Mitte bleibt.

Solarpanele anschließen

Sie können die Paneele in Reihe oder parallel schalten, um eine höhere Leistung zu erzielen. Achten Sie bei der Verkabelung auf die elektrischen Parameter Ihrer Solaranlage und stellen Sie sicher, dass die Parameter den Anforderungen des Geräts entsprechen, an das die Solarpanels angeschlossen werden sollen. **Im Allgemeinen wird empfohlen, Solarpanels in Reihe zu verdrahten, um sie mit einer EcoFlow tragbare Powerstation zu verbinden.**

So stellen Sie eine Verbindung her

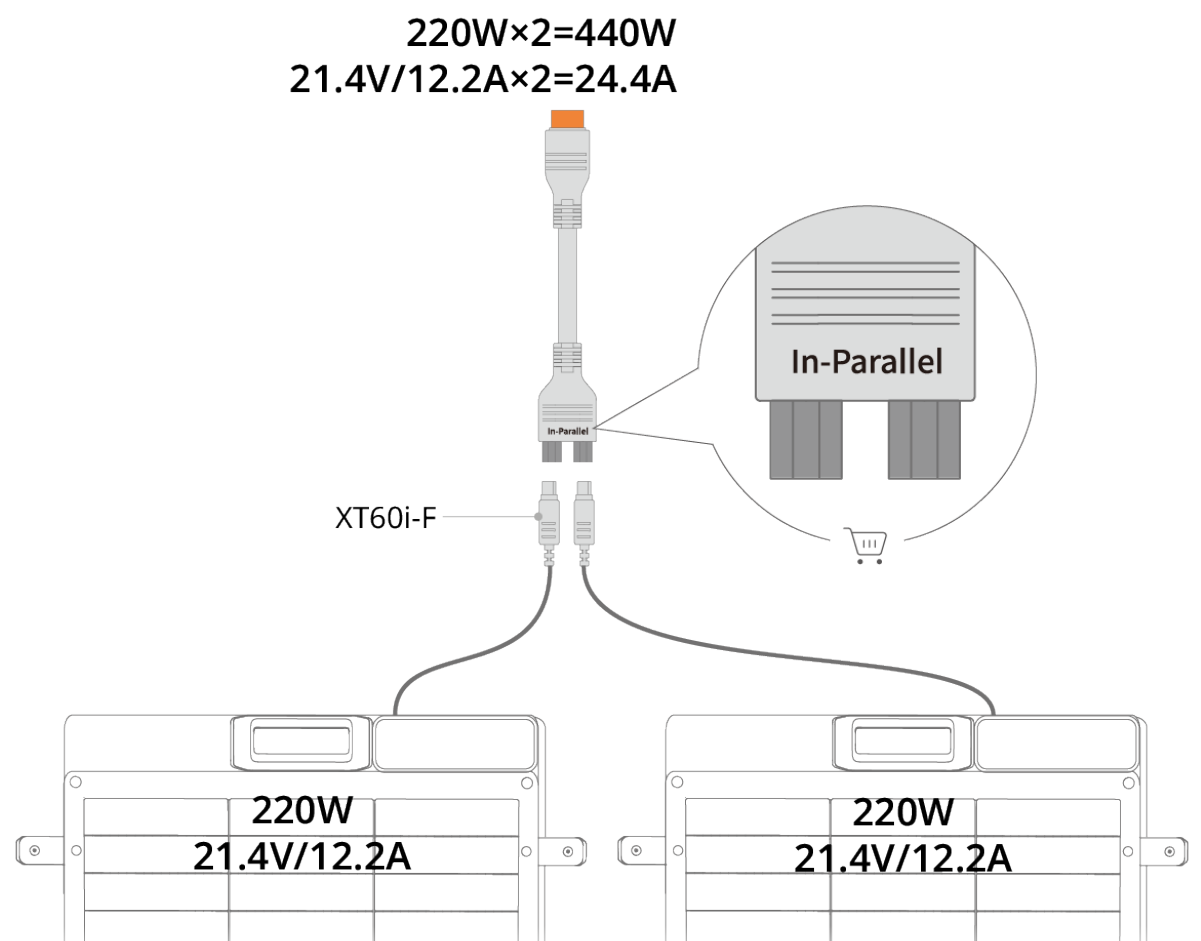
- Für eine **Reihenschaltung**, stecken Sie die beiden Panel-Ausgangsleitungen in die beiden Eingangsbuchsen des **EcoFlow XT60i In-Series-Adapter (mit der Kennzeichnung „In-Series“)**. Verbinden Sie dann den einzelnen XT60i-Stecker des Adapters mit dem Eingang (XT60/XT60i) der tragbaren Powerstation. Der Adapter schaltet die beiden Panels intern in Reihe.



i Der **EcoFlow XT60i Reihenadapter (mit der Kennzeichnung „In-Series“)** ist nicht im Lieferumfang enthalten. Bitte kaufen Sie ihn separat im EcoFlow Onlineshop.

- Für eine **Parallelschaltung**, stecken Sie die beiden Panel-Ausgangskabel in

die beiden Eingangsbuchsen des **EcoFlow XT60i Paralleladapter** (mit der **Kennzeichnung „In-Parallel“**). Verbinden Sie dann den einzelnen XT60i-Stecker des Adapters mit dem Eingang (XT60/XT60i) der tragbaren Powerstation. Der Adapter schaltet die beiden Panels intern parallel.



i Der **EcoFlow XT60i Paralleladapter** (mit der **Kennzeichnung „Parallel“**) ist nicht im Lieferumfang enthalten. Bitte kaufen Sie ihn separat im EcoFlow Onlineshop.

Wählen Sie Ihre EcoFlow Tragbare Powerstation

- Ein einzelnes leichtes 220 W Solarpanel kann unabhängig verwendet werden, um den grundlegenden täglichen Ladebedarf zu decken.
- Für eine bessere Leistung bei schlechten Lichtverhältnissen wird empfohlen, zwei tragbare 220 W-Solarpanels in Reihe zu schalten, was ein effizienteres Laden der EcoFlow tragbare Powerstation ermöglicht. Das Parallelschalten der Module kann zu einem Strom führen, der die unterstützten Eingangslimits der EcoFlow tragbare Powerstation überschreitet. Daher wird ein Parallelschalten nicht empfohlen.

Empfohlene Konfigurationen nach Modell werden unten angezeigt.

Nr.	Powerstation-Modell	Batteriekapazität	Max. PV-Eingangsleistung	Empfohlene Anzahl 220 W Solarpanels
1	DELTA 2	1 024 Wh	500 W / 60 V	2 Panels (Serie)
2	DELTA 3	1 024 Wh	500 W / 60 V	2 Panels (Serie)
3	WAVE 3 Batterie	1 024 Wh	400 W / 60 V	2 Panels (Serie)
4	DELTA 3 1500	1 536 Wh	500 W / 60 V	2 Panels (Serie)
5	FLUSS	288 Wh	200 W / 25 V	1 Panel

6	RIVER 3 Plus	286 Wh	220 W / 55 V	1 Panel
7	RIVER 2 Max	512 Wh	220 W / 50 V	1 Panel
8	RIVER 3 Max	576 Wh	220 W / 55 V	1 Panel
9	RIVER Max	576 Wh	200 W / 25 V	1 Panel
10	RIVER 2 Pro	768 Wh	220 W / 50 V	1 Panel

Lagerung und Wartung

Lagerung

- Wenn das Solarpanel nicht verwendet wird, trennen Sie es von allen Geräten, falten Sie es ordnungsgemäß zusammen und lagern Sie es in aufrechter Position. Vermeiden Sie es, schwere Gegenstände auf dem Panel abzustellen.
- Bündeln Sie bei längerer Lagerung die Ausgangskabel ordentlich und sichern Sie sie in der Kabletasche, um Kontakt oder Druck auf die Solarzellen zu vermeiden. Falten Sie anschließend das Solarpanel zusammen und legen Sie es zurück in die Tragetasche. Lagern Sie das Panel an einem kühlen, trockenen Ort, fern von direkter Sonneneinstrahlung, hohen Temperaturen oder feuchten Umgebungen.

Reinigung

- Stellen Sie sicher, dass das Solarpanel nicht an tragbare Powerstationen oder andere Lasten angeschlossen ist und dass die Oberflächen des Solarpanels auf Raumtemperatur abgekühlt sind. Anschließend ein weiches Tuch mit klarem Wasser anfeuchten, leicht antrocknen und reinigen Sie damit die Oberflächen des Solarpanels damit reinigen. Vermeiden Sie beim Reinigen das Abwischen oder Waschen der Photovoltaik-Anschlüsse.

Häufig gestellte Fragen

1. Ist das Solarpanel wasserdicht?

Das Solarpanel hat die Schutzklasse IP68. Wenn das Solarpanel durch Regen nass wird oder versehentlich ins Wasser fällt, prüfen Sie sofort, ob Wasser in die Anschlüsse eingedrungen ist. Trocknen Sie in diesem Fall die Anschlüsse mit einem Tuch ab, um die Funktionsfähigkeit des Solarpanels zu gewährleisten. Achten Sie jedoch darauf, das Solarpanel nicht in Wasser einzutauchen.

2. Warum erzeugt mein Solarpanel keinen Strom?

Vergewissern Sie sich, dass der Anschluss korrekt ist, die Klemmen fest sitzen und die Umgebungsbedingungen wie z. B. ausreichende Sonneneinstrahlung, ideal für die Erzeugung von Solarstrom sind. Wenn das Panel nach Ausschluss der oben genannten Faktoren immer noch keinen Strom erzeugt, wenden Sie sich an den offiziellen Kundendienst von EcoFlow.

3. Können tragbare Solarpanele auch bei schwachem Licht Strom erzeugen, etwa an regnerischen Tagen oder bei Innenbeleuchtung?

Tragbare Solarpanele erzeugen unter solchen Umständen kaum Strom, da sie aus monokristallinen Zellen bestehen, deren Leistung bei schwachem Licht eingeschränkt ist.

4. Ist das Solarpanel mit allen tragbaren EcoFlow Powerstationen kompatibel?

Nicht unbedingt. Es hängt davon ab, ob die elektrischen Parameter des Panels mit den Eingangsspezifikationen der Powerstation übereinstimmen.

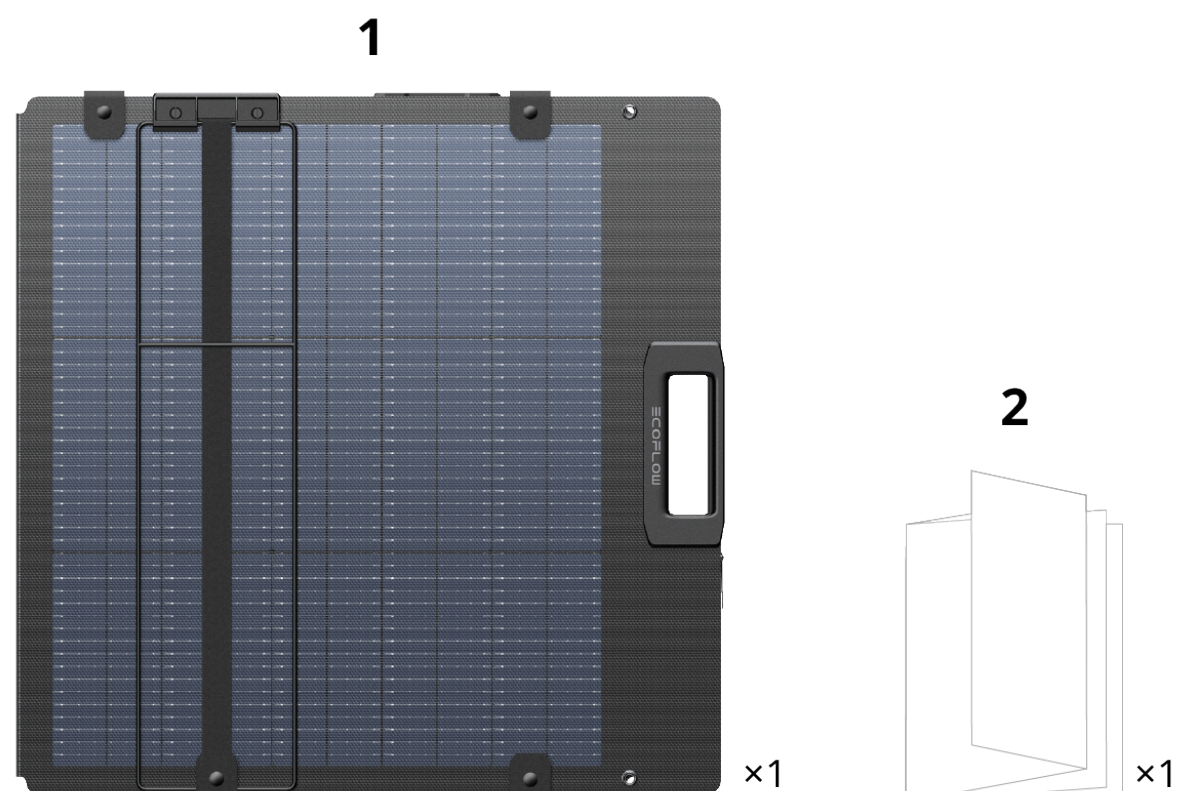
Das 220 W Leichtbaupanel hat eine Leerlaufspannung von 21,4 V und einen Kurzschlussstrom von 12,2 A. Bitte überprüfen Sie, ob diese Werte innerhalb des unterstützten Bereichs Ihrer EcoFlow tragbare Powerstation liegen (z. B. maximale Spannung/Strom am Leistungspunkt).

5. Wie kann das 220 W Leichtbau-Solarpanel in Serie oder parallel angeschlossen werden? Wo bekomme ich das benötigte Zubehör?

Für dieses Produkt wird empfohlen, in Reihe mit dem gleichen Modell 220 W Solarpanels für die Verwendung mit EcoFlow tragbaren Powerstationen angeschlossen zu werden. Eine Parallelschaltung wird nicht empfohlen, da der resultierende Strom die Eingangslimits der tragbaren Powerstation überschreiten kann.

Für die Reihenschaltung erwerben Sie bitte das passende Reihen-Adapterkabel entsprechend Ihren spezifischen Nutzungsanforderungen.

Lieferumfang



1. EcoFlow 220 W Leichtes Solarpanel
 2. Schnellstartanleitung, Sicherheitshinweise und Garantiekarte
-

Spezifikationen

Parameter	
Modell	EF-FOLD-220-LW
Nennleistung	220 W \pm 5 W (STC) 243 W \pm 5 W (BNPI)
Leerlaufspannung	21,4 V
Kurzschlussstrom	12,2 A (STC) 13,5 A (BNPI)
Optimale Betriebsspannung	18,8 V
Optimaler Betriebsstrom	11,7 A (STC) 12,9 A (BNPI)
Empfohlene Umgebungstemperatur	-40 °C bis 85 °C
Temperaturkoeffizient der Nennleistung	-0,30 %/°C
Temperaturkoeffizient der Leerlaufspannung	-0,25 %/°C
Temperaturkoeffizient des Kurzschlussstroms	+0,045 %/°C
Bifazialität	80 % \pm 5 %
IP-Schutzart	IP68
Abmessungen	
Gewicht	Ca. 5,1 kg
Aufgeklappte Abmessungen	2 270 × 598 × 26 mm (89,37 × 23,54 × 1,02 Zoll)
Eingeklappte Abmessungen	603 × 598 × 36 mm (23,74 × 23,54 × 1,42 Zoll)
Batteriespezifikationen	
Zelltyp	TOPCon monokristallines Silizium
Solarzelleneffizienz	\geq 25 %
Steckverbindertyp	XT60

*Standard-Testbedingungen: 1 000 W/m², AM1.5, 25 °C

- Bifaziale Standard-Testbedingungen (BSTC/BNPI): Vorderseite 1 000 W/m²,

Rückseite 135 W/m², AM 1,5, 25 °C.

- Wenn die Temperatur zu hoch oder zu niedrig ist, variieren die Leerlaufspannung und der Kurzschlussstrom des Solarpanels.

Die Parameter und Spezifikationen dieses Produkts werden gemessen unter **Standardtestbedingungen (STC)** oder **Bifaziale Standardtestbedingungen (BSTC/BNPI)**.



Die tatsächliche Stromerzeugung kann durch Faktoren wie geografische Lage, Intensität und Dauer der Sonneneinstrahlung, Klimabedingungen, Temperatur, Abschattung, Installation, Systemkonfiguration (z. B. Kabelverluste) und natürliche Verschlechterung über die Zeit variieren. Dadurch kann der tatsächliche Ausgang von den Sollwerten abweichen.

Sicherheitshinweise

Haftungsausschluss

Bitte lesen Sie dieses Dokument und vergewissern Sie sich, dass Sie es vollständig verstanden haben, bevor Sie das Produkt verwenden. Nachdem Sie dieses Dokument gelesen haben, bewahren Sie es zum späteren Nachschlagen auf. Die unsachgemäße Verwendung dieses Produkts kann zu schweren Verletzungen bei Ihnen oder anderen Personen sowie zu Produktschäden und Sachverlusten führen. Sobald Sie dieses Produkt verwenden, wird davon ausgegangen, dass Sie alle Bedingungen und Inhalte in diesem Dokument verstehen, annehmen und akzeptieren.

EcoFlow haftet nicht für Schäden, die dadurch entstehen, dass der Benutzer das Produkt nicht in Übereinstimmung mit dem Produktdokument verwendet.

1. Lassen Sie das Produkt nicht nass werden oder über einen längeren Zeitraum in einer feuchten Umgebung liegen. Die Anschlussbox oder die Kabelstecker dürfen nicht mit Flüssigkeiten in Berührung kommen.
2. Verluste oder Schäden, die durch die vorsätzliche Verletzung der folgenden Sicherheitsanforderungen durch den Benutzer entstehen, gelten nicht als Problem der Produktqualität. EcoFlow übernimmt in solchen Fällen keine Haftung. Zum Beispiel:
 1. Aussetzen der Produktkomponenten gegenüber stark korrosiven Materialien wie organischen Lösungsmitteln.
 2. Auftragen von Chemikalien (wie Farbe oder Klebstoffen) auf die der Sonne zugewandte Seite des Solarpanel.
 3. Verwenden des Produkt in der Nähe von offenen Flammen oder brennbaren bzw. explosiven Materialien.
 4. Stochern, Durchstechen oder Kratzen des Solarpanel mit scharfen oder spitzen Werkzeugen oder Abwischen der Oberfläche mit abrasiven Materialien wie Sandpapier.
 5. Das Solarpanel darf nicht angestoßen, gequetscht oder verbogen werden. Es wird empfohlen, dieses Produkt während des Transports oder der Lagerung aufrecht zu stellen.

6. Stellen von schweren Gegenstände auf das Solarpanel, da dies während des Gebrauchs zu Schäden führen kann.
 7. Verwenden von Geräten wie Lupen, um das Sonnenlicht auf das Solarpanel zu konzentrieren.
 8. Kindern oder Haustieren erlauben, dieses Produkt zu handhaben oder damit zu spielen.
3. Jeglicher Verlust oder Schaden, der durch externe Faktoren verursacht wird, gilt nicht als Problem der Produktqualität und ist nicht durch die kostenlose Garantie von EcoFlow abgedeckt. Zu solchen externen Faktoren zählen unter anderem Vogelkot, der Korrosion verursacht, Tierbisse, Stromstöße und extreme Wetterbedingungen (wie Hagel, starker Regen, starker Wind oder Blitzschlag).
 4. Dieses Produkt ist für den mobilen Einsatz konzipiert und die Kapazität der Ösenlöcher ist begrenzt. Unter Widerstandstests bei 60 °C–70 °C liegt die Mindestbruchkraft einer einzelnen Öse über 120 N. Der Benutzer muss das Produkt während der Verwendung ordnungsgemäß sichern und bei starkem Wind umgehend verstauen. Hängen Sie das Produkt nicht über längere Zeiträume in Umgebungen mit starkem Wind oder hohen Temperaturen auf. Schäden an den Ösen, Produktfehler oder Verletzungen/Sachschäden Dritter, die durch unsachgemäße Befestigung oder Windeinwirkung verursacht werden, gelten nicht als Qualitätsmängel des Produkts und der Hersteller kann hierfür nicht haftbar gemacht werden.
 5. Zerlegen Sie keine Komponenten des Produkts selbst, da sonst die Garantie erlischt.
 6. Wenn Sie dieses Produkt zum Laden einer Energiespeicherquelle verwenden, stellen Sie sicher, dass es den Anforderungen an Parameter und Spezifikationen entspricht. Wenn Sie mehrere Solarpanels in Reihe oder parallel miteinander verschalten, überprüfen Sie bitte vorab, wie viele Solarpanels maximal mit der Stromquelle verbunden sein dürfen.
 7. Wenn dieses Produkt in Reihe oder parallel geschaltet wird, wird empfohlen, die Verbindungskabel über die offiziellen EcoFlow Vertriebskanäle zu beziehen. Wenn Sie ein Solarpanelkabel eines Drittanbieters verwenden, stellen Sie sicher, dass der Anschluss sowie Spannung und Strom des Kabels kompatibel sind.
 8. Verbinden oder trennen Sie während des Betriebs des Solarpanels keine Kabel, da dies Lichtbögen, Kurzschlüsse, Schmelz- oder Stromschlaggefahr verursachen kann. Wenn es notwendig ist, Kabel anzuschließen oder zu trennen, befolgen Sie bitte die folgenden Schritte strikt:
 1. Bewegen Sie das Solarpanel aus direktem Sonnenlicht oder bedecken Sie die Oberfläche vollständig mit einem blickdichten Tuch/Schattenbrett, um sicherzustellen, dass es keinen Strom mehr erzeugt.
 2. Schalten Sie alle an das Solarpanel angeschlossenen elektrischen Geräte (z. B. Wechselrichter, Powerstations oder Steuerungen) aus.
 3. Wenn das System mit Leistungsschaltern oder Schaltern ausgestattet ist, schalten Sie bitte zuerst die DC- und AC-Versorgung ab.
 4. Tragen Sie isolierende Handschuhe und verwenden Sie isolierte Werkzeuge, um zu überprüfen, ob an den Anschlüssen keine Spannung anliegt, bevor Sie fortfahren.
 5. Drücken Sie beim Verbinden oder Trennen vorsichtig auf die Verriegelungslasche und ziehen oder schieben Sie sie sanft ein. Nicht

- unter Last, mit nassen Händen oder beim Tragen von Metallzubehör betreiben.
6. Stellen Sie nach dem erneuten Anschließen sicher, dass die Anschlüsse trocken, sicher und vollständig verriegelt sind, stellen Sie dann die Stromversorgung wieder her und überprüfen Sie den Systemstatus.
 9. Tragen Sie beim Anschließen und Trennen des Solarpanels keinen Metallschmuck.
 10. Entsorgen Sie Solarpaneele nicht über den Hausmüll. Bitte befolgen Sie die örtlichen Gesetze und Entsorgungsvorschriften.
 11. Stellen Sie sicher, dass alle Anschlüsse während des Gebrauchs fest sitzen, um Überhitzung, Schmelzen oder Leistungseinbußen durch schlechten Kontakt zu vermeiden.
 12. Halten Sie die Paneloberfläche nach Gebrauch sauber. Vermeiden Sie Staub, Flecken oder Hindernisse, die die Effizienz der Stromerzeugung beeinträchtigen könnten.
 13. Im Laufe der Zeit kann es bei Solarpanels zu einer natürlichen Leistungsabschwächung kommen. Darüber hinaus ist eine Leistungsminderung, die durch häufiges Falten, Transport oder äußere Umwelteinflüsse verursacht wird, nicht durch die Garantie abgedeckt.
 14. **Warnung:** Dieses Produkt erzeugt bei Sonneneinstrahlung Strom Gleichstrom (DC). Berühren Sie keine freiliegenden leitfähigen Anschlüsse und versuchen Sie nicht, das Produkt zu zerlegen, da dies zu Stromschlägen oder Verbrennungen führen kann. Befolgen Sie immer die Anweisungen zum ordnungsgemäßen Anschluss und zur ordnungsgemäßen Verwendung. Bei längerfristigen Festinstallationen ist auf eine sichere, wetter- und windbeständige Tragkonstruktion zu achten. Für Schäden, die durch unsachgemäße Installation oder äußere Einwirkung entstehen, haftet das Unternehmen nicht.

Besonderer Haftungsausschluss:

EcoFlow haftet nicht für direkte oder indirekte Verluste, Schäden, Fehlfunktionen, Unfälle oder Personenschäden, die sich aus der Nichteinhaltung der oben genannten Bedingungen durch den Benutzer während der Nutzung dieses Produkts ergeben.

In Übereinstimmung mit den Gesetzen und Vorschriften behält sich EcoFlow das Recht auf die endgültige Auslegung dieses Dokuments und aller mit dem Produkt verbundenen Dokumente vor. Dieses Dokument kann ohne vorherige Ankündigung geändert (Aktualisierungen, Überarbeitungen oder Kündigungen) werden. Bitte besuchen Sie die offizielle Website von EcoFlow, um die neuesten Produktinformationen zu erhalten: <https://www.ecoflow.com/>.